

**Preparación Standard**  
**Armario con fregadero con 1 seno**  
**600x500 mm, escurridor izquierdo**  
**y 2 puertas corredizas, 1400 mm**

ARTÍCULO # \_\_\_\_\_

MODELO # \_\_\_\_\_

NOMBRE # \_\_\_\_\_

SIS # \_\_\_\_\_

AIA # \_\_\_\_\_



**133250 (MLA1416SXP)** Armario con fregadero con 1 seno 600x500 mm, escurridor izquierdo y 2 puertas corredizas, 1400 mm

## Descripción

### Artículo No.

Totalmente en acero inoxidable. Bastidor interno soldado de acero inoxidable. Exclusiva conexión de paneles al bastidor interno. La mesa de trabajo de 50 mm de altura en acero inoxidable AISI 304, 1 mm de grosor, incorpora una capa de amortiguación de sonido y tiene bordes hacia arriba. Respaldo (alt. =100 mm) con borde redondeado de 8 mm. Zona con desagüe para operaciones de secado. Puertas corredizas con amortiguación de sonido. Panel de base en acero inoxidable AISI 304 y estante intermedio de altura regulable. Seno de fregadero de acero inoxidable AISI 304 con tubo de rebosadero y orificio para desagüe. Montaje sobre patas de altura regulable.

**Aprobación:** \_\_\_\_\_

## Características técnicas

- Ideal para ocupar una posición central en la cocina, ya sea como instalación de isla o adosada.

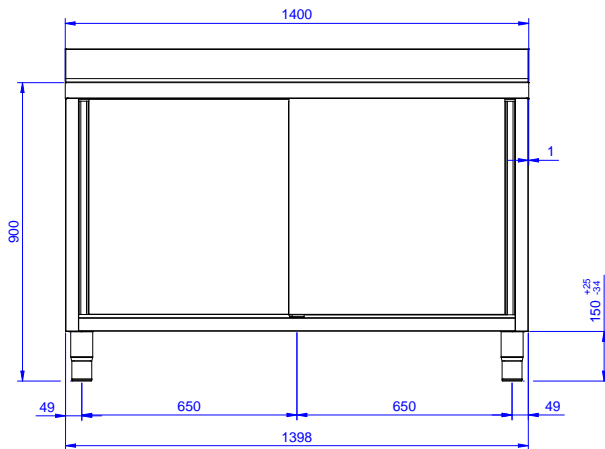
## Construcción

- Estructura interna soldada en acero inoxidable garantizando una estabilidad y robustez superior.
- Fácil acceso a todo el largo del interior del armario gracias a las únicas 2 puertas.
- Seno en acero inoxidable AISI 304, suministrado con tubo rebosadero y orificio de descarga.
- Plano de trabajo en acero inoxidable AISI 304 con bordes plegados salvamanos de 50mm, incorpora una capa de un material que disminuye el ruido.
- Paneles de la base y laterales reforzados en acero inoxidable AISI 304.
- Alzatina posterior con radio de 8 mm, altura de 100 mm y espesor de 13 mm, diseñada para situar contra la pared.
- Equipado con un estante intermedio que puede ser posicionado a tres alturas diferentes.
- Patas en acero inoxidable AISI 304, alto 200 y diámetro de 54 mm, regulables en altura -50/+30 mm.
- Puertas correderas insonorizadas situadas a ras de la estructura frontal.
- Escurridor disponible para las operaciones de secado.
- Construcción en acero inoxidable de gran resistencia.

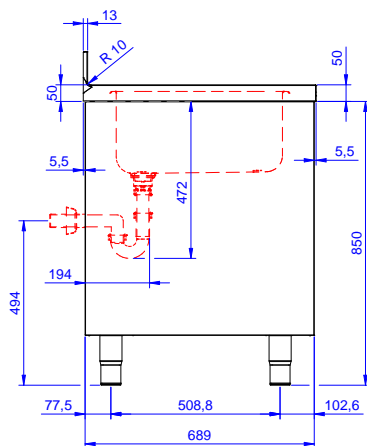
## accesorios opcionales

- Falso fondo para seno a la izquierda, 600x500 mm PNC 895110
- Filtro de rebosadero para cuba (alt=180 mm) PNC 895130
- Filtro de rebosadero para cuba (alt=230 mm) PNC 895131
- Filtro de rebosadero para cuba (alt=330 mm) PNC 895132

**Alzado**

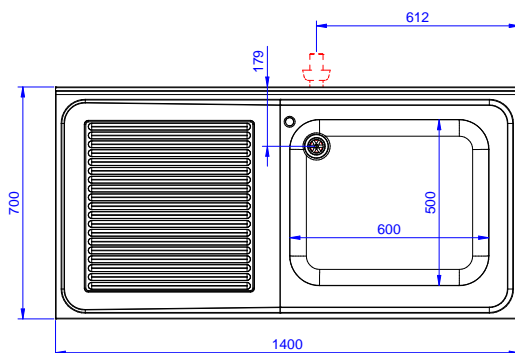


**Lateral**



**D** = Desagüe

**Planta**



**Desagüe**

**Posición de desagüe** Izquierda

**Info**

<b>Ancho del armario</b>	1310 mm
<b>Fondo del armario</b>	645 mm
<b>Alto del armario</b>	330 mm
<b>Dimensiones externas, ancho</b>	1400 mm
<b>Dimensiones externas, fondo</b>	700 mm
<b>Dimensiones externas, alto</b>	1000 mm
<b>Dimensiones alzatina, alto</b>	100 mm
<b>Dimensiones alzatina, fondo</b>	13 mm
<b>Dimensiones alzatina, radio</b>	R=8
<b>Número de cubas</b>	1
<b>Dimensiones de las cubas</b>	600x500xH300
<b>Número y tipo de puertas</b>	2 deslizante
<b>Espesor de la superficie de trabajo</b>	50 mm
<b>Peso neto</b>	60 kg